

2022 年二级建造师《水利水电工程管理与实务》考前三页纸

◆重力坝示意图 (P5)

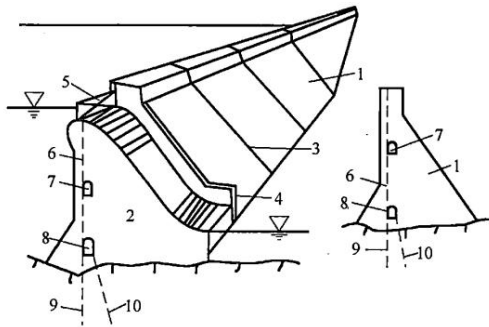


图 2F311011-5 重力坝示意图

1—非溢流重力坝；2—溢流重力坝；3—横缝；4—导墙；  
5—闸门；6—坝内排水管；7—检修、排水廊道；8—基础灌浆廊道；9—防渗帷幕；10—坝基排水孔

◆水闸组成示意图 (P10)

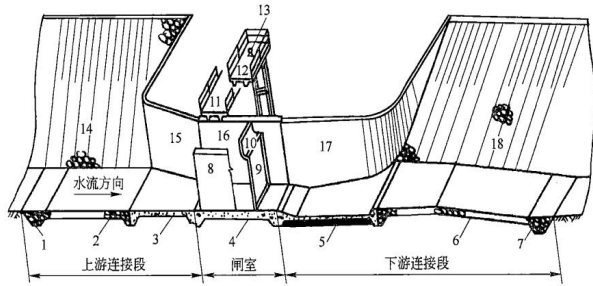


图 2F311011-10 水闸的组成部分

1—上游防冲槽；2—上游护底；3—铺盖；4—闸室底板；5—护坦（消力池）；  
6—海漫；7—下游防冲槽；8—闸墩；9—闸门；10—胸墙；11—交通桥；  
12—工作桥；13—启闭机；14—上游护坡；15—上游翼墙；16—边墩；  
17—下游翼墙；18—下游护坡

◆水利水电工程分等指标 (P20)

工程等别	工程规模	水库总库容 /10 <sup>8</sup> m <sup>3</sup>	灌溉	供水		发电
			灌溉面积/10 <sup>4</sup> 亩	供水对象重要性	年饮水量/10 <sup>8</sup> m <sup>3</sup>	装机容量/MW
III	中型	<1.0, ≥0.10	<50, ≥5	比较重要	<3, ≥1	<300, ≥50
IV	小(1)型	<0.1, ≥0.01	<5, ≥0.5	一般	<1, ≥0.3	<50, ≥10

◆临时性水工建筑物洪水标准（洪水重现期：年）(P22)

建筑物结构类型	临时性水工建筑物级别		
	3	4	5
土石结构	50~20	20~10	10~5
混凝土、浆砌石结构	20~10	10~5	5~3

◆集料的含水状态：可分为干燥状态、气干状态、饱和面干状态和湿润状态等四种。计算普通混凝土配合比时，一般以干燥状态的集料为基准，而大型水利工程常以饱和面干状态的集料为基准。(P42)

◆下游围堰堰顶高程： $H_d = h_d + h_a + \delta$ ；上游围堰堰顶高程： $H_u = h_d + z + h_a + \delta$ 。(P65)

◆土石围堰与岸坡的接头，通过扩大接触面和嵌入岸坡的方法，延长防渗体的接触范围，防止集中绕渗破坏。

◆土石围堰与混凝土纵向围堰接头，通常采用刺墙形式插入土石围堰的塑性防渗体中，并将接头的防渗体断面扩大，以保证在任一高程处均能满足渗径长度要求。(P65)

◆土石坝坝基结合面：基础部位填土薄层轻碾；黏土、砾土坝基先刨毛3~5cm，再铺土压实；非黏性土地基先压实，再铺第一层土料；岩基整平，封闭表面裂隙防止渗水；填筑厚度2m以上可用重型压实机械。

◆铲运机：综合完成铲土、装土、运土、卸土。适用IV级以下的土壤。拖式铲运机经济运距500m以内，自行式轮胎铲运机经济运距800~1500m。(P75)

◆土质含水量高：排水、挡雨、太阳晒、轮换掌子面；含水量低：加水（灌水浸、洒水）；含水量不均：堆筑大土堆待水分扩散均匀再使用。(P89)

◆防渗体压实控制指标采用干密度、含水率或压实度。反滤料、过渡料、垫层料及砂砾料的压实控制指标采用干密度或相对密度。堆石料的压实控制指标采用孔隙率。(P90)

◆负温施工注意：压实土料温度应在-1℃以上。宜采用重型碾压机械。坝体分段结合处不得存在冻土层、冰块。砂砾料的含水量应小于4%，不得加水。填筑时应基本保持正温，冻料含量控制在10%以下，冻块粒径不超过10cm，且均匀分布。当日最低气温低于-10℃时，可以采用搭建暖棚进行施工。(P93)

◆模板拆除对混凝土强度的要求：其他梁板拱，跨度2~8m，75% (P99)

◆混凝土浇筑前的准备工作中对基础面的处理规定：对于砂砾地基，应清除杂物，整平建基面，再浇10~20cm

**低强度等级混凝土做垫层**：对于土基，应先铺碎石，盖上湿砂，压实后浇筑；对于岩基，爆破后人工清除表面松软岩石、棱角和反坡，用高压水枪冲洗，直至洁净为止。（P103）

◆**混凝土温度控制措施**（P104）

总体要求	<u>出机口、浇筑温度、浇筑层厚度、间歇期、表面冷却、通水冷却和表面保护</u> 等
生产过程温控	粗集料采用 <u>风冷、浸水、喷淋冷水</u> 预冷，拌合楼采用 <u>加水、加制冷水</u> 拌合
运输和浇筑过程温控	运输机具采取 <u>隔热、保温、防雨</u> 措施，浇筑仓高于 25℃时喷雾
浇筑后温控制	冷却水管通水冷却、表面流水冷却、表面蓄水降温
养护	常态混凝土初凝后 3h，碾压混凝土收仓后喷雾养护，尽早保湿

◆**混凝土养护**可采用喷雾、旋喷洒水、表面流水、表面蓄水、花管喷淋、盖潮湿草袋、铺湿砂层或湿砂袋、涂刷养护剂、人工洒水等方式。（P105）

◆**钢纤维混凝土**在施工中采用以下投料顺序：砂、石、钢纤维、水泥、外加剂、水。（P114）

◆**压入式通风**：新鲜空气较快获得，污浊空气扩散全洞，竖井、斜井和短洞开挖宜采用。混合式通风：工作面经常性供风采用压入式，爆破后通风采用吸出式。大断面长洞开挖宜采用。（P125）

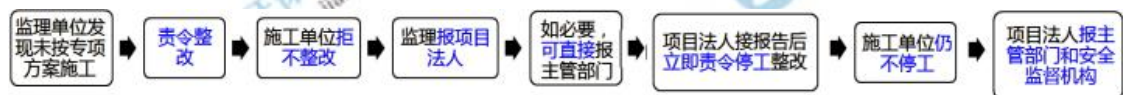
◆**施工照明电压**：地下工程，有高温、导电灰尘，且灯具离地面高度低于 2.5m 等场所的照明，电源电压应不大于 36V。在潮湿和易触及带电体场所的照明电源电压不得大于 24V。在特别潮湿的场所、导电良好的地面、锅炉或金属容器内工作的照明电源电压不得大于 12V。（P126）

◆**脚手架安装搭设**应严格按设计图纸实施，遵循自下而上、逐层搭设、逐层加固、逐层上升的原则，（P128）

◆**施工组织设计重大变更**：水库枢纽和水电站工程的混凝土集料、土石坝填筑料、工程回填料来源发生重大变化；水库枢纽工程主要建筑物的导流建筑物级别、导流标准及导流方式的重大变化。涉及工程开发任务变化和工程规模、设计标准、总体布局等方面的重大设计变更，应征得可行性研究报告批复部门的同意。（P147）

◆**专项施工方案**经施工单位的专业技术人员审核合格后由施工单位组织召开审查论证会，施工单位应根据审查论证报告修改完善专项施工方案，经施工单位技术负责人、该项目总监理工程师及项目法人单位负责人审核签字后方可组织实施。总监、施工单位技术负责人应定期对专项施工方案实施情况进行巡查。（P163）

◆**不需专家论证的专项施工方案**，经施工单位审核合格后应报监理单位，由项目总监理工程师审核签字，并报项目法人备案。（P163）



◆**材料预算价格**包括：材料原价、运杂费、运输保险费、采购及保管费 4 项。运输保险费=材料原价×材料运输保险费率；采购及保管费不包括运输保险费为基准计算。（P168）

◆**招标人不得单独或者分别**组织部分投标人进行现场踏勘。（P197）

◆对招标文件有疑问应在投标截止时间 17 天前以书面形式要求招标人对招标文件予以澄清。澄清和修改通知应在投标截止时间 15 天前以书面形式发给所有购买招标文件的投标人，但不指明澄清问题的来源。距投标截止时间不足 15 天，且影响投标文件编制的，应延长投标截止时间。（P198）

◆对招标文件有异议的，应当在投标截止时间 10 日前提出。招标人应当自收到异议之日起 3 日内作出答复；作出答复前，应当暂停招标投标活动。（P198）

◆**不利物质条件界定原则**：指在施工过程中遭遇诸如地下工程开挖中遇到发包人进行的地质勘探工作未能查明的地下溶洞或溶蚀裂隙和坝基河床深层的淤泥层或软弱带等使施工受阻。（P212）

◆**价格调整公式**（P217）

$$\Delta P = P_0 \left[ A + (B_1 \times \frac{F_{t1}}{F_{01}} + B_2 \times \frac{F_{t2}}{F_{02}} + \dots + B_n \times \frac{F_{tn}}{F_{0n}}) - 1 \right]$$

$P_0$ —已完工程量金额，不含价格调整、质量保证金的扣留支付、预付款的支付扣回、变更已按现行价格计价。

◆**分包问题的认定与责任追究**（P229）

分包问题	项目法人方面	施工单位方面
<b>较重合同问题</b>	<u>未严格审核分包资质业绩</u>	劳务合同不规范、未按约定进行计量、未按约定支付合同款

严重合同问题	对违法分包或转包行为未采取有效措施处理	工程分包未履行报批手续
		未经发包人批准将主要建筑物的主体结构工程分包
	对工程分包合同履行情况检查不力	未严格审核分包资质业绩
		对工程分包合同履行情况检查不力

◆水利工程质量事故分类标准【区分大体积和薄壁混凝土】(P236)

事故类别		特大质量事故	重大质量事故	较大质量事故	一般质量事故
事故处理所需的物资、器材和设备、人工等直接损失费(人民币万元)	大体积混凝土、金属制作和机电安装工程	> 3000	> 500 ≤ 3000	> 100 ≤ 500	> 20 ≤ 100
	土石方工程、混凝土薄壁工程	> 1000	> 100 ≤ 1000	> 30 ≤ 100	> 10 ≤ 30

◆质量事故处理职责划分 (P237)

事故等级	职责划分
一般质量事故	项目法人负责组织有关单位制定处理方案并实施，报上级主管部门备案
较大质量事故	项目法人负责组织有关单位制定处理方案，经上级主管部门审定后实施，报省级水行政主管部门或流域备案
重大质量事故	项目法人负责组织有关单位提出处理方案，征得事故调查组意见后，报省级水行政主管部门或流域机构审定后实施

◆分部工程施工质量合格与优良标准 (P248)

合格标准	所含单元工程的质量全部合格。质量事故及质量缺陷已按要求处理，并经检验合格 原材料、中间产品及混凝土(砂浆)试件质量全部合格，金属结构及启闭机制造质量合格，机电产品质量合格
优良标准	所含单元工程质量全部合格，其中70%以上达到优良等级，主要单元工程以及重要隐蔽单元工程(关键部位单元工程)质量优良率达90%以上，且未发生过质量事故
	中间产品质量全部合格，混凝土(砂浆)试件质量达到优良等级(当试件组数小于30时，试件质量合格)
	原材料质量、金属结构及启闭机制造质量合格，机电产品质量合格

◆工序及单元工程施工质量验收评定 (P252)

划分工序单元	优良	工序全部合格。优良工序应达到50%及以上，且主要工序应达到优良等级
不划分工序单元	优良	主控项目，全部符合标准要求。一般项目，逐项应有90%(河道疏浚工程95%)及以上的检验点合格，且不合格点不应集中

◆五落实：整改责任、资金、措施、时限和应急预案。(P275)

◆水利工程法人验收的主持单位及组织：(P290)

类别		主持单位	验收工作组组成	人员
法人验收	分部工程	项目法人或委托监理	项目法人、勘察、设计、监理、施工、主要设备制造(供应商)；质监机构列席大型枢纽主要分部；运行管理单位视情况决定是否参加	具备专业知识(大型分部中级及以上职称)、不超过2人

◆项目档案保管期限分为永久、30年和10年。有下述情形之一的均应重新绘制竣工图：A. 涉及结构形式、工艺、平面布置、项目等重大改变。B. 图面变更面积超过20%。C. 合同约定对所有变更均需重绘或变更面积超过合同约定比例。施工单位重新绘制的竣工图，标题栏应包含施工单位名称、图纸名称、编制人、审核人、图号、比例尺、编制日期等标识项，并逐张加盖监理单位相关责任人审核签字的竣工图审核章。(P310)